

**Штыревой
Быстросействующий
Тиристор
Тип ТБ261-160-14**

Прижимная конструкция
Низкие динамические потери
Разветвленный управляющий электрод для
высоких скоростей нарастания тока

| | | | | | | | |
|--|------------|-----|----------------------------|------|------|------|------|
| Средний прямой ток | I_{TAV} | | 160 А | | | | |
| Повторяющееся импульсное напряжение в закрытом состоянии | U_{DRM} | | 800 ÷ 1400 В | | | | |
| Повторяющееся импульсное обратное напряжение | U_{RRM} | | | | | | |
| Время выключения | t_q | | 20.0, 25.0, 32.0, 40.0 мкс | | | | |
| $U_{DRM}, U_{RRM}, В$ | 800 | 900 | 1000 | 1100 | 1200 | 1300 | 1400 |
| Класс по напряжению | 8 | 9 | 10 | 11 | 12 | 13 | 14 |
| $T_j, °C$ | - 60 ÷ 125 | | | | | | |

ПРЕДЕЛЬНО ДОПУСТИМЫЕ ЗНАЧЕНИЯ ПАРАМЕТРОВ

| Обозначение и наименование параметра | | Ед. изм. | Значение | Условия измерения | |
|---|--------------------------------------|-------------------|------------|--|--|
| Параметры в проводящем состоянии | | | | | |
| I_{TAV} | Средний ток в открытом состоянии | А | 160 280 | $T_c=94 °C$; $T_c=55 °C$; 180 эл. град. синус; 50 Гц | |
| I_{TRMS} | Действующий ток в открытом состоянии | А | 251 | $T_c=94 °C$; 180 эл. град. синус; 50 Гц | |
| I_{TSM} | Ударный ток в открытом состоянии | кА | 4.0 4.6 | $T_j=T_{jmax}$ $T_j=25 °C$ | 180 эл. град. синус; $t_p=10$ мс; единичный импульс; $U_D=U_R=0$ В; Импульс управления: $I_G=I_{FGM}$; $U_G=20$ В; $t_{GP}=50$ мкс; $di_G/dt=1$ А/мкс |
| | | | 4.0 4.5 | $T_j=T_{jmax}$ $T_j=25 °C$ | 180 эл. град. синус; $t_p=8.3$ мс; единичный импульс; $U_D=U_R=0$ В; Импульс управления: $I_G=I_{FGM}$; $U_G=20$ В; $t_{GP}=50$ мкс; $di_G/dt=1$ А/мкс |
| I^2t | Защитный фактор | $A^2c \cdot 10^3$ | 80 100 | $T_j=T_{jmax}$ $T_j=25 °C$ | 180 эл. град. синус; $t_p=10$ мс; единичный импульс; $U_D=U_R=0$ В; Импульс управления: $I_G=I_{FGM}$; $U_G=20$ В; $t_{GP}=50$ мкс; $di_G/dt=1$ А/мкс |
| | | | 60 80 | $T_j=T_{jmax}$ $T_j=25 °C$ | 180 эл. град. синус; $t_p=8.3$ мс; единичный импульс; $U_D=U_R=0$ В; Импульс управления: $I_G=I_{FGM}$; $U_G=20$ В; $t_{GP}=50$ мкс; $di_G/dt=1$ А/мкс |

| Блокирующие параметры | | | | |
|-------------------------------|---|------------------|--|---|
| U_{DRM}, U_{RRM} | Повторяющееся импульсное обратное напряжение и повторяющееся импульсное напряжение в закрытом состоянии | В | 800÷1400 | $T_{j\ min} < T_j < T_{j\ max}$; 180 эл. град. синус; 50 Гц; управление разомкнуто |
| U_{DSM}, U_{RSM} | Неповторяющееся импульсное обратное напряжение и неповторяющееся импульсное напряжение в закрытом состоянии | В | 900÷1500 | $T_{j\ min} < T_j < T_{j\ max}$; 180 эл. град. синус; единичный импульс; управление разомкнуто |
| U_D, U_R | Постоянное обратное и постоянное прямое напряжение | В | $0.6 \cdot U_{DRM}$ $0.6 \cdot U_{RRM}$ | $T_j = T_{j\ max}$; управление разомкнуто |
| Параметры управления | | | | |
| I_{FGM} | Максимальный прямой ток управления | А | 5 | $T_j = T_{j\ max}$ |
| U_{RGM} | Максимальное обратное напряжение управления | В | 5 | |
| P_G | Максимальная рассеиваемая мощность по управлению | Вт | 3 | $T_j = T_{j\ max}$ для постоянного тока управления |
| Параметры переключения | | | | |
| $(di_T/dt)_{crit}$ | Критическая скорость нарастания тока в открытом состоянии ($f=1$ Hz) | А/мкс | 1000 | $T_j = T_{j\ max}$; $U_D = 0.67 \cdot U_{DRM}$; $I_{TM} = 2 I_{TAV}$; Импульс управления: $I_G = 2$ А; $U_G = 20$ В; $t_{GP} = 50$ мкс; $di_G/dt = 2$ А/мкс |
| Тепловые параметры | | | | |
| T_{stg} | Температура хранения | °С | -60 ÷ 50 | |
| T_j | Температура р-п перехода | °С | -60 ÷ 125 | |
| Механические параметры | | | | |
| M | Крутящий момент затяжки | Нм | 20 ÷ 30 | |
| a | Ускорение | м/с ² | 100 | |

ХАРАКТЕРИСТИКИ

| Обозначение и наименование характеристики | | Ед. изм. | Значение | Условия измерения |
|--|---|----------|------------------------|--|
| Характеристики в проводящем состоянии | | | | |
| U_{TM} | Импульсное напряжение в открытом состоянии, макс | В | 1.85 | $T_j = 25$ °С; $I_{TM} = 502$ А |
| $U_{T(TO)}$ | Пороговое напряжение, макс | В | 1.20 | $T_j = T_{j\ max}$; $0.5 \pi I_{TAV} < I_T < 1.5 \pi I_{TAV}$ |
| r_T | Динамическое сопротивление в открытом состоянии, макс | МОм | 1.800 | |
| I_H | Ток удержания, макс | мА | 250 | $T_j = 25$ °С; $U_D = 12$ В; управление разомкнуто |
| Блокирующие характеристики | | | | |
| I_{DRM}, I_{RRM} | Повторяющийся импульсный обратный ток и повторяющийся импульсный ток в закрытом состоянии, макс | мА | 50 | $T_j = T_{j\ max}$; $U_D = U_{DRM}$; $U_R = U_{RRM}$ |
| $(du_D/dt)_{crit}$ | Критическая скорость нарастания напряжения в закрытом состоянии ¹⁾ , мин | В/мкс | 200, 320, 500, 1000 | $T_j = T_{j\ max}$; $U_D = 0.67 \cdot U_{DRM}$; управление разомкнуто |

| Характеристики управления | | | | | |
|---------------------------|--|----|----------------------|---|---|
| U_{GT} | Отпирающее постоянное напряжение управления, макс | В | 4.00 2.50 2.00 | $T_j = T_{j \min}$ $T_j = 25 \text{ }^\circ\text{C}$ $T_j = T_{j \max}$ | $U_D = 12 \text{ В}; I_D = 3 \text{ А};$ Постоянный ток управления |
| I_{GT} | Отпирающий постоянный ток управления, макс | мА | 400 250 200 | $T_j = T_{j \min}$ $T_j = 25 \text{ }^\circ\text{C}$ $T_j = T_{j \max}$ | |
| U_{GD} | Неотпирающее постоянное напряжение управления, мин | В | 0.45 | $T_j = T_{j \max};$ $U_D = 0.67 \cdot U_{DRM};$ | Постоянный ток управления |
| I_{GD} | Неотпирающий постоянный ток управления, мин | мА | 10.00 | Постоянный ток управления | |

Динамические характеристики

| | | | | |
|----------|--------------------------------|-----|---------------------------|---|
| t_{gd} | Время задержки включения, макс | мкс | 0.62 | $T_j = 25 \text{ }^\circ\text{C}; U_D = 600 \text{ В}; I_{TM} = I_{TAV};$ $di/dt = 200 \text{ А/мкс};$ Импульс управления: $I_G = 2 \text{ А}; U_G = 20 \text{ В};$ $t_{GP} = 50 \text{ мкс}; di_G/dt = 2 \text{ А/мкс}$ |
| t_{gt} | Время включения ²⁾ | мкс | 1.60, 2.00, 2.50, 3.20 | |
| t_q | Время выключения ³⁾ | мкс | 20.0, 25.0, 32.0, 40.0 | |

Тепловые характеристики

| | | | | |
|------------|---|---------------------|--------|----------------|
| R_{thjc} | Тепловое сопротивление р-п переход-корпус, макс | $^\circ\text{C/Вт}$ | 0.1000 | Постоянный ток |
|------------|---|---------------------|--------|----------------|

Механические характеристики

| | | | | |
|-------|---------------------------------------|--------------|-----------------|--|
| w | Масса, тип | г | 250 | |
| D_s | Длина пути тока утечки по поверхности | мм (дюйм) | 12.4 (4.882) | |
| D_a | Длина пути тока утечки по воздуху | мм (дюйм) | 12.4 (4.882) | |

МАРКИРОВКА

| ТБ | 261 | 160 | 14 | A2 | P3 | T4 | УХЛ2 |
|--|-----|-----|----|----|----|----|------|
| 1 | 2 | 3 | 4 | 5 | 6 | 7 | 8 |
| 1. Быстродействующий тиристор | | | | | | | |
| 2. Конструктивное исполнение | | | | | | | |
| 3. Средний ток в открытом состоянии, А | | | | | | | |
| 4. Класс по напряжению | | | | | | | |
| 5. Критическая скорость нарастания напряжения в закрытом состоянии | | | | | | | |
| 6. Группа по времени выключения ($du_D/dt = 50 \text{ В/мкс}$) | | | | | | | |
| 7. Группа по времени включения | | | | | | | |
| 8. Климатическое исполнение по ГОСТ 15150: УХЛ2, Т2 | | | | | | | |

ПРИМЕЧАНИЕ

¹⁾ Критическая скорость нарастания напряжения в закрытом состоянии

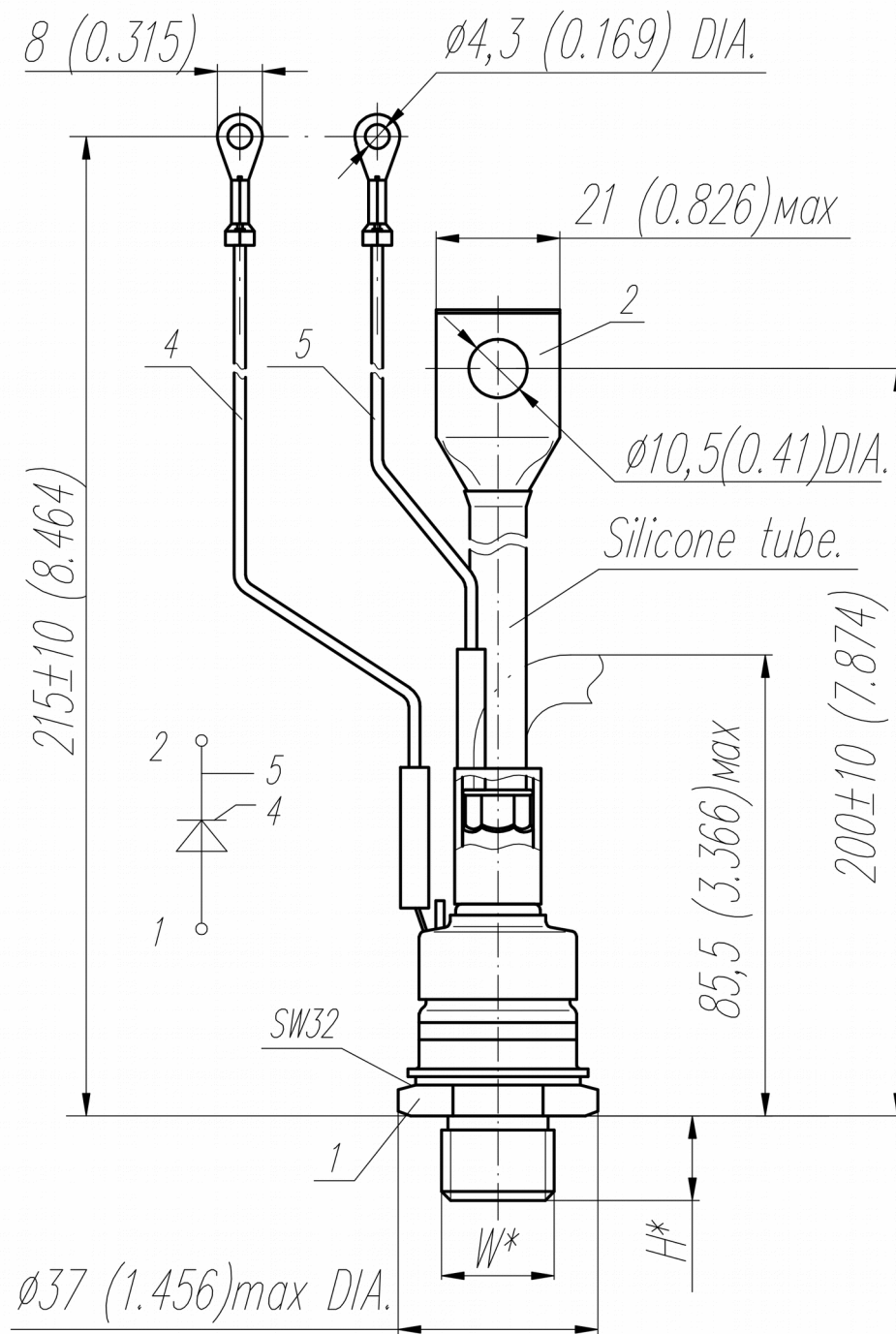
| Обозначение группы | P2 | K2 | E2 | A2 |
|-----------------------------------|-----|-----|-----|------|
| $(du_D/dt)_{crit}, \text{ В/мкс}$ | 200 | 320 | 500 | 1000 |

²⁾ Время включения

| Обозначение группы | T4 | P4 | M4 | K4 |
|-----------------------|------|------|------|------|
| $t_{gt}, \text{ мкс}$ | 1.60 | 2.00 | 2.50 | 3.20 |

³⁾ Время выключения ($du_D/dt = 50 \text{ В/мкс}$)

| Обозначение группы | P3 | M3 | K3 | H3 |
|--------------------|------|------|------|------|
| $t_q, \text{ мкс}$ | 20.0 | 25.0 | 32.0 | 40.0 |



| Тип Резьбы | W | H |
|---|--------------|----|
| Метрическая Резьба Тип А | M16x1,5 – 8g | 13 |
| Метрическая Резьба Тип В(по требованию) | M20x1,5 – 8g | 15 |

| Полярность | Пример маркировки | Условное обозначение | Цвета | | |
|-------------------|-------------------|----------------------|-------|----------------|------------|
| | | | Анод | Катод | Управление |
| Анод на основании | TБ261-160-14 | | - | Красная трубка | Белый |

Все размеры в миллиметрах (дюймах)

Содержащаяся здесь информация является конфиденциальной и находится под защитой авторских прав. В интересах улучшения качества продукции, АО «Протон-Электротекс» оставляет за собой право изменять информационные листы без уведомления.