

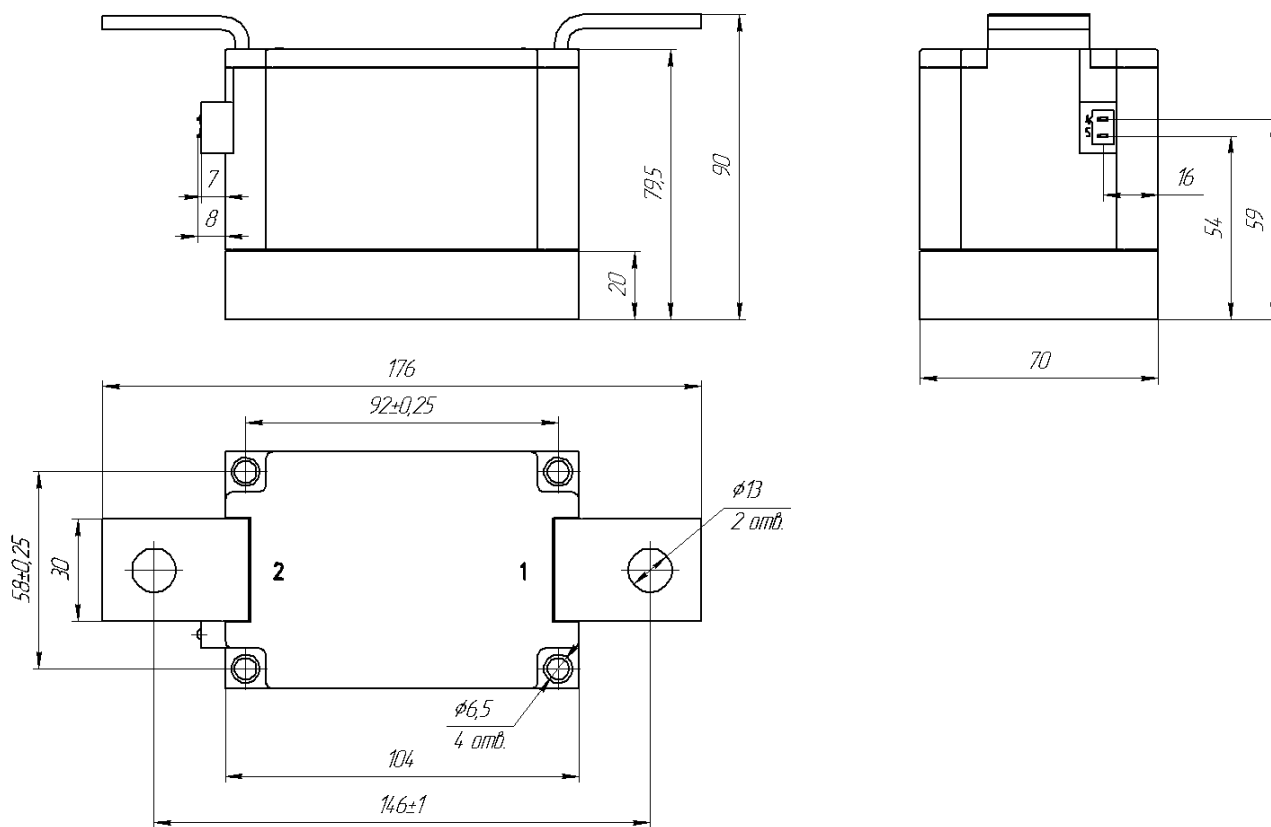
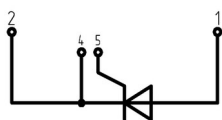


Изолированное основание
Корпус промышленного стандарта
Упрощенная механическая конструкция,
быстрая сборка
Прижимная конструкция

Однопозиционный Тиристорный Модуль MT1-630-28-E

Средний прямой ток	I_{TAV}	630 A			
Повторяющееся импульсное напряжение в закрытом состоянии	U_{DRM}	2000...2800 В			
Повторяющееся импульсное обратное напряжение	U_{RRM}				
Время выключения	t_q	320 мкс			
$U_{DRM}, U_{RRM}, В$	2000	2200	2400	2600	2800
Класс по напряжению	20	22	24	26	28
$T_j, ^\circ C$	-40...+125				

MT1




ПРЕДЕЛЬНО ДОПУСТИМЫЕ ЗНАЧЕНИЯ ПАРАМЕТРОВ

Обозначение и наименование параметра		Ед. изм.	Значение	Условия измерения	
Параметры в проводящем состоянии					
I_{TAV}	Максимально допустимый средний ток в открытом состоянии	A	630	$T_c = 85\text{ }^\circ\text{C}$; 180 эл. град. синус; 50 Гц	
I_{TRMS}	Действующий ток в открытом состоянии	A	989		
I_{TSM}	Ударный ток в открытом состоянии	кА	23.0 26.0	$T_j = T_{j\max}$ $T_j = 25\text{ }^\circ\text{C}$	180 эл. град. синус; $t_p = 10\text{ мс}$; единичный импульс; $U_D = U_R = 0\text{ В}$; Импульс управления: $I_G = 2\text{ А}$; $t_{GP} = 50\text{ мкс}$; $di_G/dt \geq 1\text{ А/мкс}$
			24.0 28.0	$T_j = T_{j\max}$ $T_j = 25\text{ }^\circ\text{C}$	180 эл. град. синус; $t_p = 8.3\text{ мс}$; единичный импульс; $U_D = U_R = 0\text{ В}$; Импульс управления: $I_G = 2\text{ А}$; $t_{GP} = 50\text{ мкс}$; $di_G/dt \geq 1\text{ А/мкс}$
I^2t	Защитный показатель	A^2c10^3	2600 3300	$T_j = T_{j\max}$ $T_j = 25\text{ }^\circ\text{C}$	180 эл. град. синус; $t_p = 10\text{ мс}$; единичный импульс; $U_D = U_R = 0\text{ В}$; Импульс управления: $I_G = 2\text{ А}$; $t_{GP} = 50\text{ мкс}$; $di_G/dt \geq 1\text{ А/мкс}$
			2300 3200	$T_j = T_{j\max}$ $T_j = 25\text{ }^\circ\text{C}$	180 эл. град. синус; $t_p = 8.3\text{ мс}$; единичный импульс; $U_D = U_R = 0\text{ В}$; Импульс управления: $I_G = 2\text{ А}$; $t_{GP} = 50\text{ мкс}$; $di_G/dt \geq 1\text{ А/мкс}$
Блокирующие параметры					
U_{DRM}, U_{RRM}	Повторяющееся импульсное обратное напряжение и повторяющееся импульсное напряжение в закрытом состоянии	B	2000...2800	$T_{j\min} < T_j < T_{j\max}$; 180 эл. град. синус; 50 Гц; управление разомкнуто	
U_{DSM}, U_{RSM}	Неповторяющееся импульсное обратное напряжение и неповторяющееся импульсное напряжение в закрытом состоянии	B	2100...2900	$T_{j\min} < T_j < T_{j\max}$; 180 эл. град. синус; единичный импульс; управление разомкнуто	
U_D, U_R	Постоянное обратное и постоянное прямое напряжение	B	$0.6 \cdot U_{DRM}$ $0.6 \cdot U_{RRM}$	$T_j = T_{j\max}$; управление разомкнуто	
Параметры управления					
I_{FGM}	Максимальный прямой ток управления	A	8	$T_j = T_{j\max}$	
U_{RGM}	Максимальное обратное напряжение управления	B	5		
P_G	Максимальная рассеиваемая мощность по управлению	Вт	4	$T_j = T_{j\max}$ для постоянного тока управления	
Параметры переключения					
$(di_T/dt)_{crit}$	Критическая скорость нарастания тока в открытом состоянии ($f = 1\text{ Hz}$)	A/мкс	400	$T_j = T_{j\max}$; $U_D = 0.67 \cdot U_{DRM}$; $I_{TM} = 2 I_{TAV}$; Импульс управления: $I_G = 2\text{ А}$; $t_{GP} = 50\text{ мкс}$; $di_G/dt \geq 2\text{ А/мкс}$	
Тепловые параметры					
T_{stg}	Температура хранения	$^\circ\text{C}$	-40...+50		
T_j	Температура р-п перехода	$^\circ\text{C}$	-40...+125		
$T_{c\text{ op}}$	Рабочая температура корпуса	$^\circ\text{C}$	-40...+125		
Механические параметры					
a	Ускорение	м/с ²	50		

ХАРАКТЕРИСТИКИ

Обозначение и наименование характеристики		Ед. изм.	Значение	Условия измерения	
Характеристики в проводящем состоянии					
U_{TM}	Импульсное напряжение в открытом состоянии, макс	В	1.55	$T_j=25\text{ }^\circ\text{C}$; $I_{TM}=2500\text{ А}$	
$U_{T(ТО)}$	Пороговое напряжение, макс	В	0.95	$T_j=T_{j\text{ max}}$; $0.5\pi I_{TAV} < I_T < 1.5\pi I_{TAV}$	
r_T	Динамическое сопротивление в открытом состоянии, макс	МОм	0.350		
I_L	Ток включения, макс	мА	1500	$T_j=25\text{ }^\circ\text{C}$; $U_D=12\text{ В}$; Импульс управления: $I_G=2\text{ А}$; $t_{GP}=50\text{ мкс}$; $di_G/dt\geq 1\text{ А/мкс}$	
I_H	Ток удержания, макс	мА	300	$T_j=25\text{ }^\circ\text{C}$; $U_D=12\text{ В}$; управление разомкнуто	
Блокирующие характеристики					
I_{DRM}, I_{RRM}	Повторяющийся импульсный обратный ток и повторяющийся импульсный ток в закрытом состоянии, макс	мА	200 4.00	$T_j=T_{j\text{ max}}$; $T_j=25\text{ }^\circ\text{C}$	$U_D=U_{DRM}$; $U_R=U_{RRM}$
$(du_D/dt)_{crit}$	Критическая скорость нарастания напряжения в закрытом состоянии ¹⁾ , мин	В/мкс	1000	$T_j=T_{j\text{ max}}$; $U_D=0.67\cdot U_{DRM}$; управление разомкнуто	
Характеристики управления					
U_{GT}	Отпирающее постоянное напряжение управления, макс	В	4.00 2.50 2.00	$T_j=T_{j\text{ min}}$; $T_j=25\text{ }^\circ\text{C}$; $T_j=T_{j\text{ max}}$	$U_D=12\text{ В}$; $I_D=3\text{ А}$; Постоянный ток управления
I_{GT}	Отпирающий постоянный ток управления, макс	мА	400 250 200	$T_j=T_{j\text{ min}}$; $T_j=25\text{ }^\circ\text{C}$; $T_j=T_{j\text{ max}}$	
U_{GD}	Неотпирающее постоянное напряжение управления, мин	В	0.25	$T_j=T_{j\text{ max}}$; $U_D=0.67\cdot U_{DRM}$;	
I_{GD}	Неотпирающий постоянный ток управления, мин	мА	10.00	Постоянный ток управления	
Динамические характеристики					
t_{gd}	Время задержки, макс	мкс	2.50	$T_j=25\text{ }^\circ\text{C}$; $U_D=1500\text{ В}$; $I_{TM}=I_{TAV}$; $di/dt=200\text{ А/мкс}$; Импульс управления: $I_G=2\text{ А}$; $U_G=20\text{ В}$; $t_{GP}=50\text{ мкс}$; $di_G/dt=2\text{ А/мкс}$	
t_q	Время выключения ²⁾ , макс	мкс	320	$du_D/dt=50\text{ В/мкс}$; $T_j=T_{j\text{ max}}$; $I_{TM}=I_{TAV}$; $di_R/dt=-10\text{ А/мкс}$; $U_R=100\text{ В}$; $U_D=0.67\cdot U_{DRM}$;	
Тепловые характеристики					
R_{thjc}	Тепловое сопротивление р-п переход-корпус, макс	°C/Вт	0.0420	180 эл. град. синус; 50 Гц	
	на модуль				
R_{thch}	Тепловое сопротивление корпус-охладитель, макс	°C/Вт	0.0100		
	на модуль				
Характеристики изоляции					
U_{ISOL}	Электрическая прочность изоляции	кВ	3.00	синус; 50 Гц; действующее значение	$t=60\text{ с}$
			3.60		$t=1\text{ с}$
Механические характеристики					
M_1	Момент затяжки основания (M6) ³⁾	Нм	6.00	Допуск $\pm 15\%$	
M_2	Момент затяжки выводов (M12) ³⁾	Нм	18.00	Допуск $\pm 15\%$	
m	Масса, макс	г	2250		

МАРКИРОВКА										ПРИМЕЧАНИЕ							
МТ	1	-	630	-	28	-	A2	K2	-	E	-	У2	1) Критическая скорость нарастания напряжения в закрытом состоянии				
1	2		3		4		5	6		7		8		<table border="1"> <tr> <td>Обозначение группы</td><td>A2</td> </tr> <tr> <td>$(du_D/dt)_{crit}$, В/мкс</td><td>1000</td> </tr> </table>	Обозначение группы	A2	$(du_D/dt)_{crit}$, В/мкс
Обозначение группы	A2																
$(du_D/dt)_{crit}$, В/мкс	1000																
1. МТ - Тиристорный модуль 2. Схема включения 3. Средний прямой ток, А 4. Класс по напряжению 5. Критическая скорость нарастания напряжения в закрытом состоянии 6. Группа по времени выключения ($du_D/dt=50$ В/мкс) 7. Тип корпуса (М.Е) 8. Климатическое исполнение по ГОСТ 15150: У2													2) Время выключения ($du_D/dt=50$ В/мкс)				
<table border="1"> <tr> <td>Обозначение группы</td><td>K2</td> </tr> <tr> <td>t_q, мкс</td><td>320</td> </tr> </table>														Обозначение группы	K2	t_q , мкс	320
Обозначение группы	K2																
t_q , мкс	320																
3) Резьба должна быть смазана																	
		Сертифицирован UL, файл № E255404															

Содержащаяся здесь информация является конфиденциальной и находится под защитой авторских прав. В интересах улучшения качества продукции, АО «Протон-Электротекс» оставляет за собой право изменять информационные листы без уведомления.