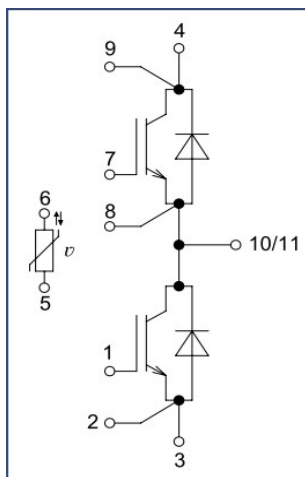
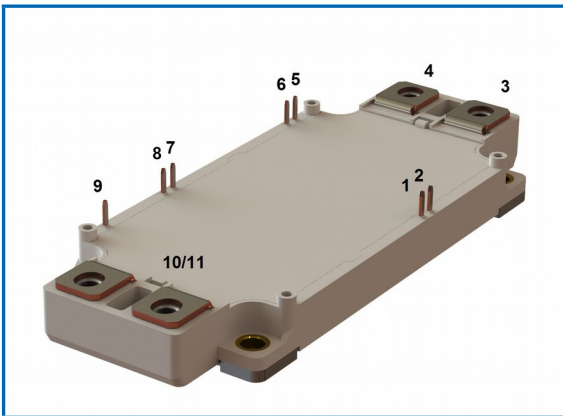


**Низкоиндуктивный IGBT модуль высотой корпуса 17 мм**
**1200 В 300 А**

**Особенности чипов**

- IGBT чип
  - Trench FS — V-Series IGBT (чипы Fuji 6-го поколения)
  - низкое значение  $U_{CE(sat)}$
  - длительность КЗ 10 мкс при 150°C
  - квадратная область RBSOA при 2xIc
- FRD чип
  - быстрое и мягкое восстановление
  - низкое падение напряжения

**Особенности конструкции**

- медное основание
- $Al_2O_3$  DBC подложки
- разварка силовых шин медной проволокой
- улучшенная стойкость к термоциклам
- соответствие RoHS
- низкое значение индуктивности

**Типовые применения**

- приводы двигателей переменного тока
- инверторы напряжений для солнечных панелей
- системы кондиционирования воздуха
- преобразователи высокой мощности и ИБП
- инверторы ветрогенераторов

**Предельно допустимые значения параметров**

Параметр	Обозн.	Условия	Знач.	Ед.
<b>IGBT</b>				
Напряжение коллектор-эмиттер	$U_{CES}$	$U_{GE} = 0.$	1200	В
Номинальный ток коллектора	$I_{C nom}$		300	А
Постоянный ток коллектора	$I_{C 25}$	$T_{vj (max)} = 175^{\circ}C; T_c = 25^{\circ}C.$	447	А
	$I_{C 80}$	$T_{vj (max)} = 175^{\circ}C; T_c = 80^{\circ}C.$	300	А
Максимальный повторяющийся импульсный ток коллектора*1	$I_{CRM}$	$I_{CRM} = 3 \times I_{C nom}; t_p = 1 \text{ мс.}$	900	А
Длительность импульсного тока короткого замыкания	$t_{psc}$	$T_{vj} = 25^{\circ}C; U_{GE} = \pm 15 \text{ В}; U_{CE} = 720 \text{ В}; R_{G on} = R_{G off} = 1.5 \text{ Ом}$	10	мкс
		$T_{vj} = 150^{\circ}C; U_{GE} = \pm 15 \text{ В}; U_{CE} = 720 \text{ В}; R_{G on} = R_{G off} = 1.5 \text{ Ом}$	10	
Напряжение затвор-эмиттер	$U_{GES}$		$\pm 20$	В
Рабочая температура в области перехода кристалла	$T_{vj (op)}$		-40...+150	°C
<b>Обратно-параллельный диод</b>				
Повторяющееся импульсное обратное напряжение	$U_{RRM}$	$U_{CE} = 0 \text{ В.}$	1200	В
Номинальный прямой ток	$I_{F nom}$		300	А
Постоянный прямой ток	$I_{F 25}$	$T_{vj (max)} = 175^{\circ}C; T_c = 25^{\circ}C.$	411	А
	$I_{F 80}$	$T_{vj (max)} = 175^{\circ}C; T_c = 80^{\circ}C.$	300	А
Повторяющийся прямой импульсный ток*1	$I_{FRM}$	$I_{FRM} = 3 \times I_{F nom}; t_p = 1 \text{ мс.}$	900	А
Рабочая температура перехода	$T_{vj (op)}$		-40...+150	°C
<b>Модуль</b>				
Температура хранения	$T_{stg}$		-55...+50	°C
Напряжение пробоя изоляции	$U_{isol}$	AC sin 50 Гц; t = 1 мин.	4000	В

\*1 Длительность импульса и частота повторения должна быть такой, чтобы температура перехода не превышала  $T_{vj max}$ .

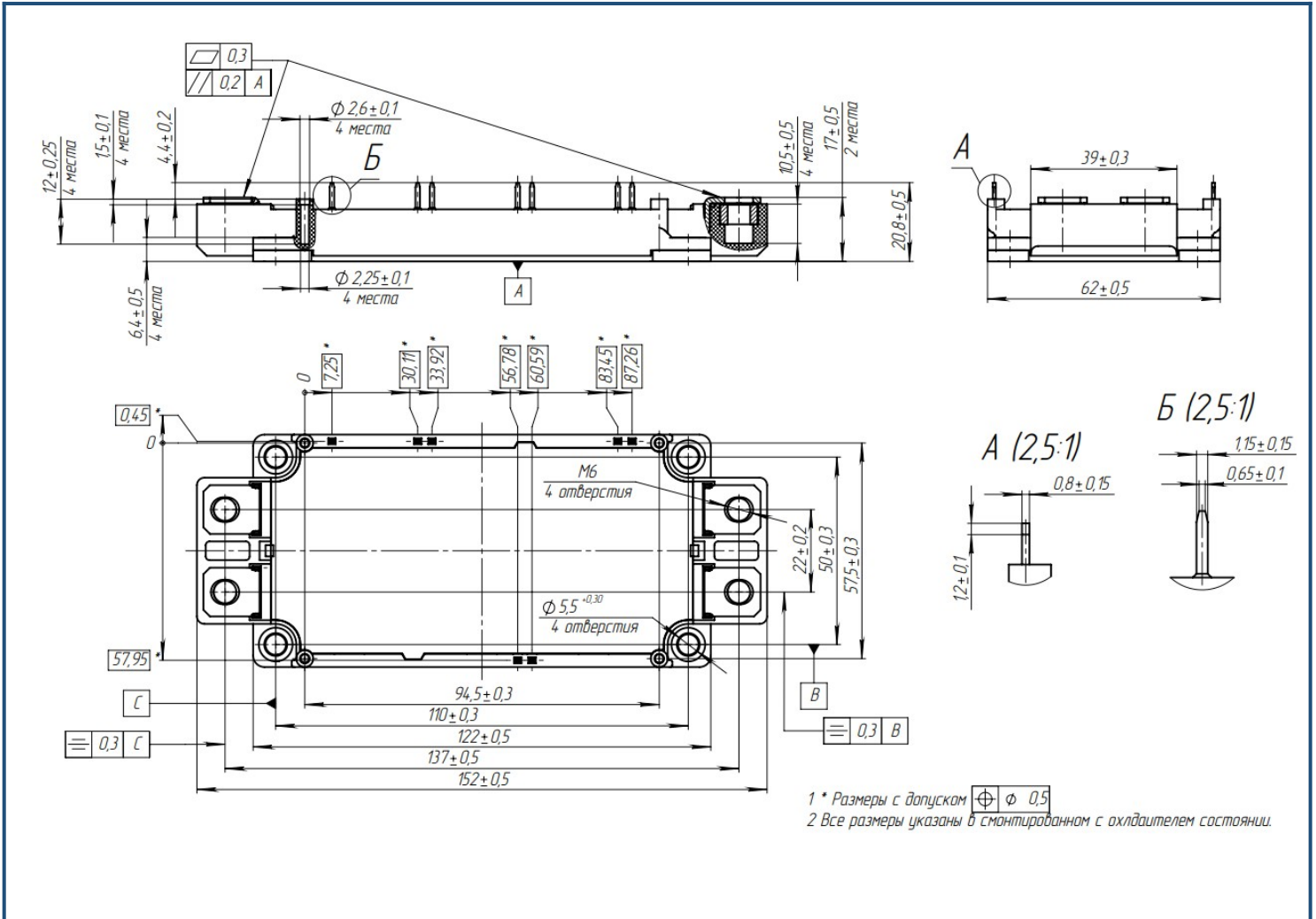
**Характеристики**

Параметр	Обозн.	Условия	Знач.			Ед.		
			мин.	тип.	макс.			
<b>IGBT</b>								
Напряжение насыщения коллектор-эмиттер	$U_{CEsat}$	$U_{GE} = +15\text{ В}; I_C = 300\text{ А}; t_u = 1000\text{ мкс.}$	$T_{vj} = 25^\circ\text{C}$	1.92	1.94	2.08	В	
			$T_{vj} = 150^\circ\text{C}$	2.42	2.47	2.65	В	
Пороговое напряжение затвор-эмиттер	$U_{GE(th)}$	$I_C = 12\text{ А}; U_{CE} = U_{GE}; T_{vj} = 25^\circ\text{C}; t_u = 2\text{ мс.}$		5.50	5.82	6.20	В	
Ток утечки коллектор-эмиттер	$I_{CES}$	$U_{CE} = 1200\text{ В}; t_u = 50\text{ мс}; U_{GE} = 0.$	$T_{vj} = 25^\circ\text{C}$	1.76	2.31	150	мкА	
			$T_{vj} = 150^\circ\text{C}$	1.19	1.30	2.50	мА	
Ток утечки затвор-эмиттер	$I_{GES}$	$U_{CE} = 0; U_{GE} = \pm 20\text{ В}; T_{vj} = 25^\circ\text{C}; t_u = 30\text{ мс.}$		10.4	13.8	200	нА	
Входная ёмкость	$C_{ies}$	$U_{CE} = 10\text{ В}; U_{GE} = 0\text{ В}; f = 1\text{ МГц}; T_{vj} = 25^\circ\text{C}.$		-	27.3	-	нФ	
Выходная ёмкость	$C_{oes}$			-	2.1	-	нФ	
Обратная передаточная ёмкость	$C_{res}$			-	2.4	-	нФ	
Заряд затвора	$Q_G$	$I_C = 300\text{ А}; U_{CE} = 600\text{ В}; U_{GE} = -8 \div 15\text{ В.}$		-	2880	3000	нКл	
Встроенный резистор затвора	$R_{Gint}$	$T_{vj} = 25^\circ\text{C}.$		-	2.5	-	Ом	
Время задержки включения	$t_{d(on)}$	$U_{CE} = 600\text{ В}; U_{GE} = \pm 15\text{ В}; I_{Cmax} = 300\text{ А}; R_G = 1.5\text{ Ом}; L = 100\text{ мкГн.}$	$T_{vj} = 25^\circ\text{C}$	376	384	430	нс	
			$T_{vj} = 150^\circ\text{C}$	416	420	460		
Время нарастания тока коллектора	$t_{ri}$		$T_{vj} = 25^\circ\text{C}$	60	60	70	нс	
			$T_{vj} = 150^\circ\text{C}$	66	66	75		
Энергия потерь при включении	$E_{on}$		$T_{vj} = 25^\circ\text{C}$	7	8	11	мДж	
			$T_{vj} = 150^\circ\text{C}$	15	16	19.5		
Время задержки выключения	$t_{d(off)}$		$T_{vj} = 25^\circ\text{C}$	490	510	570	нс	
			$T_{vj} = 150^\circ\text{C}$	580	600	680		
Время спада тока коллектора	$t_{fi}$		$T_{vj} = 25^\circ\text{C}$	224	232	260	нс	
			$T_{vj} = 150^\circ\text{C}$	300	308	350		
Энергия потерь при выключении	$E_{off}$	$T_{vj} = 25^\circ\text{C}$	27	29	34	мДж		
		$T_{vj} = 150^\circ\text{C}$	36	38	45			
Пороговое напряжение коллектор-эмиттер	$U_{CE0}$	$U_{GE} = +15\text{ В}; T_{vj} = 150^\circ\text{C}; I_{CE1} = 75\text{ А}; I_{CE2} = 300\text{ А}; t_u = 1000\text{ мкс.}$		0.859	0.866	0.900	В	
Динамическое сопротивление	$r_{CE0}$			5.16	5.33	5.63	МОм	
Тепловое сопротивление переход-корпус	$R_{th(j-c)}$	$DC; I_{test} = 1.5\text{ А}; U_{GE} = +15\text{ В.}$		-	0.0927	0.100	К/Вт	
<b>Обратно-параллельный диод</b>								
Постоянное прямое напряжение	$U_F$	$I_F = 300\text{ А}; U_{GE} = 0; t_u = 1000\text{ мкс.}$	$T_{vj} = 25^\circ\text{C}$	1.90	1.96	2.14	В	
			$T_{vj} = 150^\circ\text{C}$	2.06	2.13	2.34	В	
Время обратного восстановления	$t_{rr}$	$U_{GE} = \pm 15\text{ В}; U_{CE} = 600\text{ В}; I_{Cmax} = 300\text{ А}; R_{Gon} = 1.5\text{ Ом}; L = 100\text{ мкГн.}$	$T_{vj} = 25^\circ\text{C}$	122	128	150	нс	
			$T_{vj} = 150^\circ\text{C}$	179	188	220	нс	
Повторяющийся импульсный обратный ток	$I_{rrm}$		$T_{vj} = 25^\circ\text{C}$	235	243	270	А	
			$T_{vj} = 150^\circ\text{C}$	292	299	330	А	
Заряд обратного восстановления	$Q_{rr}$		$T_{vj} = 25^\circ\text{C}$	17	18	21	мкКл	
			$T_{vj} = 150^\circ\text{C}$	31	32	36	мкКл	
Энергия потерь при обратном восстановлении	$E_{rec}$		$T_{vj} = 25^\circ\text{C}$	10	10	13	мДж	
			$T_{vj} = 150^\circ\text{C}$	24	25	29	мДж	
Пороговое напряжение	$U_{(TO)}$		$T_{vj} = 150^\circ\text{C}; U_{GE} = 0; t_u = 1000\text{ мкс}$		0.831	0.843	0.890	В
Динамическое сопротивление	$r_T$				4.09	4.30	4.67	МОм
Тепловое сопротивление переход-корпус	$R_{th(JC-D)}$	$DC; I_{test} = 1.5\text{ А}; U_{GE} = +15\text{ В.}$		-	0.128	0.135	К/Вт	

Модуль							
Сопротивление выводов	$R_{Pxy}$	$T_{vj} = 25^{\circ}\text{C}$ .	$R_{P10/11-3}$	-	0.92	1.00	мОм
			$R_{P10/11-4}$	-	0.59	1.00	
Паразитная индуктивность модуля между силовыми выводами	$L_{Pce}$			-	22	-	нГн
Сопротивление термистора	$R_{t25}$	$T_{vj} = 25^{\circ}\text{C}$ $T_{vj} = 100^{\circ}\text{C}$		-	5000	-	Ом
				-	495	-	
Коэффициент температурной чувствительности	$B_{25/50}$	$R_2 = R_{25} \exp [B_{25/50} (1/T_2 - 1/T_1)],$ $T_1 = 298.15 \text{ K}$		-	3375	-	к
Тепловое сопротивление корпус-основание	$R_{thCH}$	для модуля		-	0.009	0.014	К/Вт
Момент затягивания винтов корпуса	$M_s$	к охладителю М6		3	-	6	Н*м
Момент затягивания на силовых выводах	$M_t$	к клеммам М5		3	-	6	Н*м
Масса	$W$			-	360	-	г

**Примечания:**

- Рабочая температура корпуса и изоляционных материалов не должна превышать  $T_c = 125^{\circ}\text{C}$  макс;
- Рекомендуемая рабочая температура кристалла  $T_{vj\text{ op}} = -40 \div +150^{\circ}\text{C}$ ;
- Данные информационные материалы являются предварительными.

**Габаритные размеры: тип корпуса – DA**

**Руководство по маркировке**

MIDA	-	HB	12	FA	-	300	N	
MIDA								Тип корпуса IGBT модуля: DA
		HB						Полу-мост
			12					Номинальное напряжение ( $U_{CES}/100$ )
				FA				IGBT+FRD модификация чипсета
						300		Средний ток
							N	Климатическое исполнение: умеренный климат

Информация, содержащаяся в данном документе, защищена авторским правом. В интересах улучшения качества продукта АО «Протон-Электротекс» оставляет за собой право вносить изменения в информационные листы без предварительного уведомления.